

SIEMENS



SENTRON

Strumenti di misura modulari

Analogici e digitali per misure in corrente alternata

Voltmetro e amperometro analogici

Per una facile e precisa lettura della tensione e della corrente. Sono costituiti da indici a bobina mobile con scale di lettura che, nel caso dell'amperometro, sono intercambiabili con altre disponibili all'interno della confezione.

Effettuano una singola misura, in rete monofase, della tensione o della corrente, ma se collegati a dei commutatori di misura voltmetrici o amperometrici (7KT9 010 o 7KT9 011), consentono di essere installati anche in sistemi trifasi a tre o a quattro fili. Disponibili in quattro unità modulari e con profondità 55 mm sono facilmente installabili e non necessitano di particolari istruzioni di collegamento.

Multimetro trifase digitale

Dispositivo totalmente elettronico che consente la misurazione istantanea delle diverse grandezze elettriche. Consente anche di memorizzare i valori medi e di picco della potenza, della corrente e del tempo di funzionamento dei carichi collegati. Può essere installato sia in sistemi monofase, sia in sistemi trifase a tre e a quattro fili.

Grazie al suo ampio e luminoso display LCD (retroilluminato) i valori misurati possono essere letti anche a notevole distanza.

Caratteristiche principali

- Voltmetro analogico per inserzione diretta con portata fino a 600 V c.a., in 4 moduli.
- Amperometro analogico completo di scale intercambiabili $2 \times I_n$ da 50 A, 150 A, 250 A, 400 A, 600 A e 800 A, da 4 moduli.
- Multimetro trifase con display a cristalli liquidi per inserzione a riduttore di corrente con primario da 5 A fino a 8000 A.

Answers for infrastructure and cities.

Informazioni generali

Panoramica



	Voltmetro IT2:7KT1000	Amperometro IT2:7KT1020	Multimetro IT2:7KT1301-0Y
Programmazione	-	-	✓
Visualizzazione	indicatore a lancetta	indicatore a lancetta	LCD
Retroilluminazione	-	-	✓
Tipo di misura	analogica	analogica	digitale
Inserzione	diretta	tramite TA	tramite TA
Tensione ausiliaria	-	-	230 ÷ 240 V c.a.
Unità modulari	4	4	4
Grandezze misurate			
• Tensione fase-fase	✓	-	✓
• Tensione fase-neutro	✓	-	✓
• Corrente di fase	-	✓	✓
• Potenza attiva di fase	-	-	✓
• Potenza reattiva di fase	-	-	✓
• Potenza attiva, reattiva e apparente	-	-	✓
• Corrente di neutro	-	-	calcolata
• Frequenza	-	-	✓
• Fattore di potenza	-	-	✓
• Potenza media e di picco	-	-	in funzione del tempo impostato
• Corrente media e di picco	-	-	in funzione del tempo impostato
• Corrente media di fase	-	-	in funzione del tempo impostato
• Contatore di funzionamento	-	-	✓

Caratteristiche

- Scale di lettura ad ampia superficie.
- Per sovraccarico permanente fino al 20%.
- Equipaggio elettromagnetico.
- Classe di precisione: 1,5.

Campi di impiego

- Per la misurazione della tensione, della corrente e per controllare le correnti in ingresso e in uscita degli utilizzatori.
- Sono idonei per il collegamento diretto in reti monofase o tramite un commutatore di misura (7KT9 010 voltmetrico, 7KT9 011 amperometrico).
- Per l'amperometro con inserzione a trasformatore possono essere utilizzate, a seconda del trasformatore, le scale intercambiabili comprese nella fornitura 2 x I_n da 50 A, 150 A, 250 A, 400 A, 600 A e 800 A c.a.

Dati tecnici

		IT2:7KT1000	IT2:7KT1020
Rispondenza normativa		CEI EN 60551	
Campi di misura			
Tensione nominale U_n		V c.a.	600
Corrente nominale I_n		A c.a.	-
Sovraccarico permanente			$1,2 \times U_n$
Sovraccarico istantaneo	5 secondi		$10 \times U_n$
Campo di variazione della tensione	misurazione diretta	V c.a.	$10 \div 600$
Campo di variazione della corrente	misurazione con riduttore di corrente	A c.a.	-
Tipo di misura			rms
Frequenza nominale		Hz	50
Frequenza di funzionamento		Hz	$47 \div 65$
Precisione di misura	EN/IEC 60051	Cl.	1,5
Potenza dissipata	autoconsumo	VA	$\leq 3,5$ (500 V) ≤ 3 (300 V)
Potenza dissipata massima	per il dimensionamento termico dei quadri	W	6,8
Isolamento (EN 60439-1)			
Categoria di installazione			III
Grado di inquinamento			2
Tensione di riferimento per l'isolamento	fase-neutro	V c.a.	600
Prova a tensione alternata 50 Hz/5 s	tutti i circuiti - massa	kV	4 rms
Compatibilità elettromagnetica			
Prova di emissione			EN 61000-6-3
Prove di immunità			EN 61000-6-2
Condizioni ambientali			
Temperatura di riferimento		°C	+23
Campo di variazione della temperatura nominale		°C	$+5 \div +40$
Campo di variazione della temperatura di funzionamento		°C	$-25 \div +50$
Campo limite della variazione della temperatura	immagazzinamento e trasporto	°C	$-40 \div +80$
Variazione indice di classe		%/°C	$\leq 0,1$
Prova di vibrazioni e urto			EN/IEC 60051-1 par. 7.6
Adatto all'utilizzo in climi tropicali			si
Custodia			
Larghezza		UM	4
Profondità		mm	55
Connessioni			morsetti a vite
Sezione morsetti	cavo rigido e flessibile voltmetrici	mm ²	$0,05 \div 2,5$
		mm ²	$0,05 \div 4$
Montaggio			a incastro su guida DIN 35 mm
Tipo profilato	EN 60715		TH35-15
Materiale custodia			polycarbonato autoestinguente
Colore			RAL 7035
Grado di protezione	frontale/morsetti EN 60529		IP50/IP20

Strumenti di misura

Voltmetro e amperometro analogico

Dati di scelta e ordinazione

Descrizione	U_e	I_e	U_c	U.M.	Nr. di ordinazione	Prezzo di listino ¹⁾	Nr. di ordinazione precedente ²⁾
	V c.a.	A	V c.a.			Euro/cad.	
Strumenti analogici Indicatori a lancetta con equipaggio mobile di tipo elettromeccanico, alta precisione di lettura (tensione e corrente).							
Voltmetro	600	-		4	IT2:7KT1000	53,00	7KT1 000
Amperometro	-	--/5		4	IT2:7KT1020	60,00	7KT1 020
Comprese nella fornitura scale 2 x I_n da 50 A, 150 A, 250 A, 400 A, 600 A e 800 A c.a.							

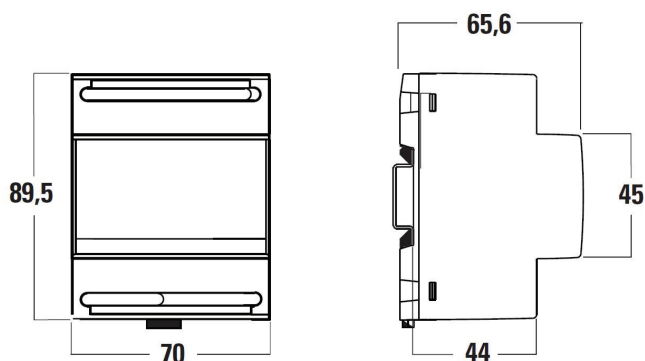


¹⁾ Prezzi di listino validi da ottobre 2012 fino a settembre 2013.

²⁾ Numero di ordinazione indicativo; la piena compatibilità dovrà essere verificata confrontando i dati tecnici.

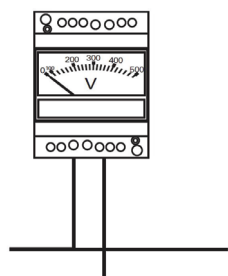
Dimensioni di ingombro

IT2:7KT1000 Voltmetro
IT2:7KT1020 Amperometro

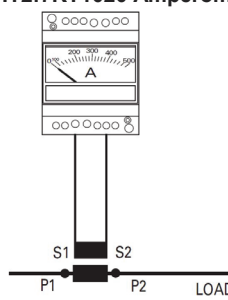


Schemi di collegamento

IT2:7KT1000 Voltmetro



IT2:7KT1020 Amperometro



Caratteristiche

- Ampio display LCD retroilluminato.
- Inserzione delle amperometriche a riduttore di corrente, con primario da 5 A fino a 8000 A e collegamento diretto delle voltmetriche (fino a 600 V c.a., fase-fase e fino a 350 V c.a. fase-neutro).
- Larghezza modulare: 4 moduli.
- Intuitiva impostazione dei parametri.
- Indicazione a display dei valori medi, di picco e contatore di funzionamento.

Campi di impiego

- Misura dei valori istantanei di: tensione, corrente, potenza, frequenza e fattore di potenza al fine di controllare le prestazioni in ingresso e in uscita degli utilizzatori.
- Utilizzabile in sistemi monofase e trifasi a tre e a quattro fili.
- Da utilizzare nei quadri di distribuzione e di comando del terziario e dell'industria per un'immediata lettura dei valori misurati.

Dati tecnici

		IT2:7KT1301-0Y	
Rispondenza normativa		DIN43751-1 - DIN43751-2 - DIN61010-1	
Ingresso			
Rete/fili		nr.	2, 3 e 4
Tensione trifase (fase-fase) U_e		V c.a.	80 ÷ 600
Tensione monofase (fase-neutro) U_e		V c.a.	50 ÷ 350
Corrente nominale I_e		A c.a.	5
Sovraccarico permanente		A c.a.	1,2 x I_e
Sovraccarico istantaneo	per 0,5 secondi	A c.a.	20 x I_e
Frequenza nominale		Hz	50
Campo variazione frequenza		Hz	47 ÷ 63
Tipo di misura		-	rms
Contenuto armonico	non visualizzato	nr.	16
Autoconsumo voltmetrico	per fase	VA	≤ 1
Autoconsumo amperometrico	per fase	VA	≤ 0,5
Alimentazione ausiliaria			
Tensione nominale U_c		V c.a.	230 ÷ 240
Campo variazione della tensione			0,8 ÷ 1,1 x U_c
Frequenza nominale		Hz	50
Campo di variazione della frequenza		Hz	47 ÷ 63
Autoconsumo		VA	5
		W	2,5
Massima potenza dissipata	per il dimensionamento dei quadri	W	≤ 6,8
Isolamento (EN 60439-1)			
Categoria di installazione			III
Grado di inquinamento			2
Tensione di riferimento per l'isolamento		V	660
Prova di tensione a impulso 1,2/50µ - 0,5 J	ingresso misura – alimentazione ausiliaria	kV	6
Prova a tensione alternata 50 Hz/1 min	ingresso misura – alimentazione ausiliaria	kV	2,5 rms
Prova a tensione alternata 50 Hz/1 min	tutti i circuiti - massa	kV	4 rms
Prove di compatibilità elettromagnetica (EN 60439-1)			
Prova di emissione			EN 61000-6-3
Prove di immunità			EN 61000-6-2
Condizioni ambientali			
Temperatura di riferimento		°C	+23 ±2
Campo variazione temperatura		°C	-5 ÷ +55
Campo limite temperatura	immagazzinamento e trasporto	°C	-25 ÷ +70
Variazione indice di classe		%°C	≤ 0,1
Adatto all'utilizzo in climi tropicali			sì
Custodia			
Larghezza modulare	DIN 43880	U.M.	4
Profondità		mm	55
Connessioni	morsetti a vite		
Sezione morsetti amperometrici	cavo rigido	mm ²	0,05 ÷ 4
	cavo flessibile	mm ²	0,05 ÷ 4
Sezione morsetti voltmetrici	cavo rigido	mm ²	0,05 ÷ 2,5
	cavo flessibile	mm ²	0,05 ÷ 2,5
Montaggio			a incastro su guida DIN
Tipo profilato a cappello	EN 60715		TH35-15
Materiale custodia			polycarbonato autoestinguente
Grado di protezione	frontale/morsetti EN 60529		IP54/IP20

Strumenti di misura

Multimetro trifase digitale

Dati di scelta e ordinazione

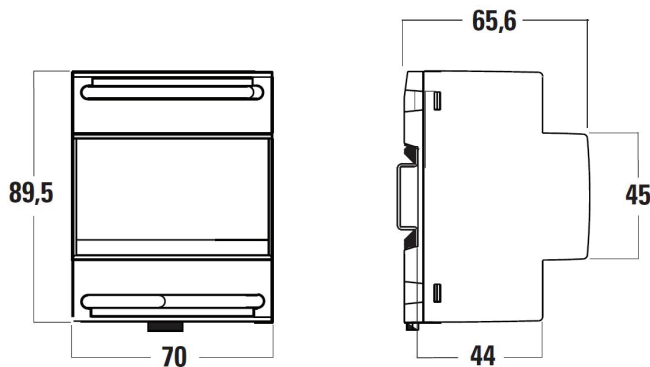
Descrizione	U_e	I_e	U_c	U.M.	Nr. di ordinazione	Prezzo di listino ¹⁾	Nr. di ordinazione precedente ²⁾
	V c.a.	A	V c.a.				
Multimetro trifase digitale Per inserzione in reti a 2, 3 e 4 fili, con display LCD							
	3 x 230/400	--/5	230 ÷ 240	4	IT2:7KT1301-0Y	310,00	7KT1 300 7KT1 301



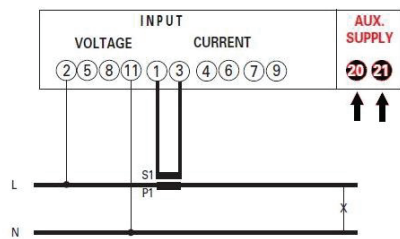
¹⁾ Prezzi di listino validi da ottobre 2012 fino a settembre 2013.

²⁾ Numero di ordinazione indicativo; la piena compatibilità dovrà essere verificata confrontando i dati tecnici.

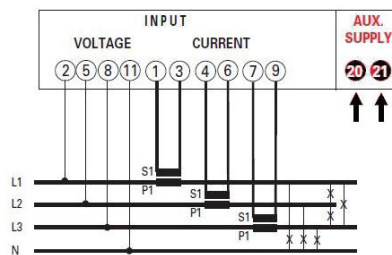
Dimensioni di ingombro



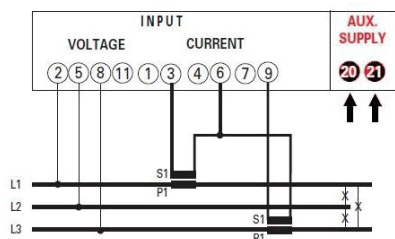
Schema di collegamento



Linea monofase



Linea trifase 4 fili



Linea trifase 3 fili

Direzione commerciale

- Siemens S.p.A.
Viale Piero e Alberto Pirelli, 10
20126 Milano - Casella Postale 17154
Tel. 02-2436.2654

Organizzazione di vendita - Elenco Filiali

■ Macro Area Lombardia

Province: Bergamo - Brescia - Cremona -
Lecco - Lodi - Piacenza - Sondrio -
Biella - Como - Milano - Novara - Pavia -
Varese - Verbania - Vercelli
Viale Piero e Alberto Pirelli, 10
20126 Milano - Casella Postale 17154
Tel. 02-2436.2309 oppure .2640
Fax 02-2436.3416

■ Macro Area Nord Ovest

Regioni: Liguria, Piemonte (escluso Biella,
Novara, Verbania, Vercelli), Sardegna,
Valle D'Aosta

Genova

Via Angelo Scarsellini, 119
Torre "B" - 11° piano - Cap 16149
Tel. 010-3434.764 - Fax 010-3434.689

Torino

Via Pio VII, 127 - Cap 10127
Tel. 011-6173.273 - Fax 011-6173.202

■ Macro Area Nord Est

Regioni: Friuli Venezia Giulia, Trentino
Alto Adige, Veneto + Mantova

Padova

Via Lisbona, 28 - Cap 35127
Tel. 049-8533.338 - Fax 049-8533.346

■ Macro Area Centro Nord

Regioni: Emilia Romagna, Repubblica di
San Marino, Toscana + Ancona, Macerata,
Pesaro-Urbino

Bologna

Via Brini, 45 - Cap 40128
Tel. 051-6384.604 - Fax 051-6384.630

Firenze

Via Don Lorenzo Perosi, 4
50018 Scandicci (FI)
Tel. 055-7595.602 - Fax 055-7595.615

■ Macro Area Centro Sud

Regioni: Abruzzo, Basilicata, Calabria,
Campania, Lazio, Molise, Puglia, Sicilia,
Umbria + Ascoli Piceno, Fermo + Malta

Roma

Via Laurentina, 455 - Cap 00142
Tel. 06-59692.262 - Fax 06-59692.200

Bari

Via delle Ortensie, 16 - Cap 70026
Tel.080-5387.410 - Fax 080-5387.404

Napoli

Via F. Imparato, 198 - Cap 80146
Tel. 081-2435.391 - Fax 081-2435.337

Siracusa

V.le S. Panagia, 141/e - Cap 96100
Tel. 0931-1962.435 - Fax 0931-1962.434

Siemens S.p.A.
Infrastructure & Cities Sector
Low and Medium Voltage Division
Low Voltage Distribution
Viale Piero e Alberto Pirelli, 10
20126 Milano
Tel. 02 243 62029 - Fax 02 243 62844

www.siemens.it/LV

Con riserva di modifiche
N. di ordinazione
Customer Support
Hot line, Service e Servizio ricambi
Tel. 02 243 62000
Fax 02 243 62100
e-mail: support.italy.automation@siemens.com

Le informazioni riportate in questo catalogo contengono descrizioni o caratteristiche che potrebbero variare con l'evolversi dei prodotti o non essere sempre appropriate, nella forma descritta, per il caso applicativo concreto. Le caratteristiche richieste saranno da considerare impegnative solo se espressamente concordate in fase di definizione del contratto. Con riserva di disponibilità di fornitura e modifiche tecniche. Tutte le denominazioni dei prodotti possono essere marchi oppure denominazioni di prodotti della Siemens AG o di altre ditte fornitrici, il cui utilizzo da parte di terzi per propri scopi può violare il diritto dei proprietari.